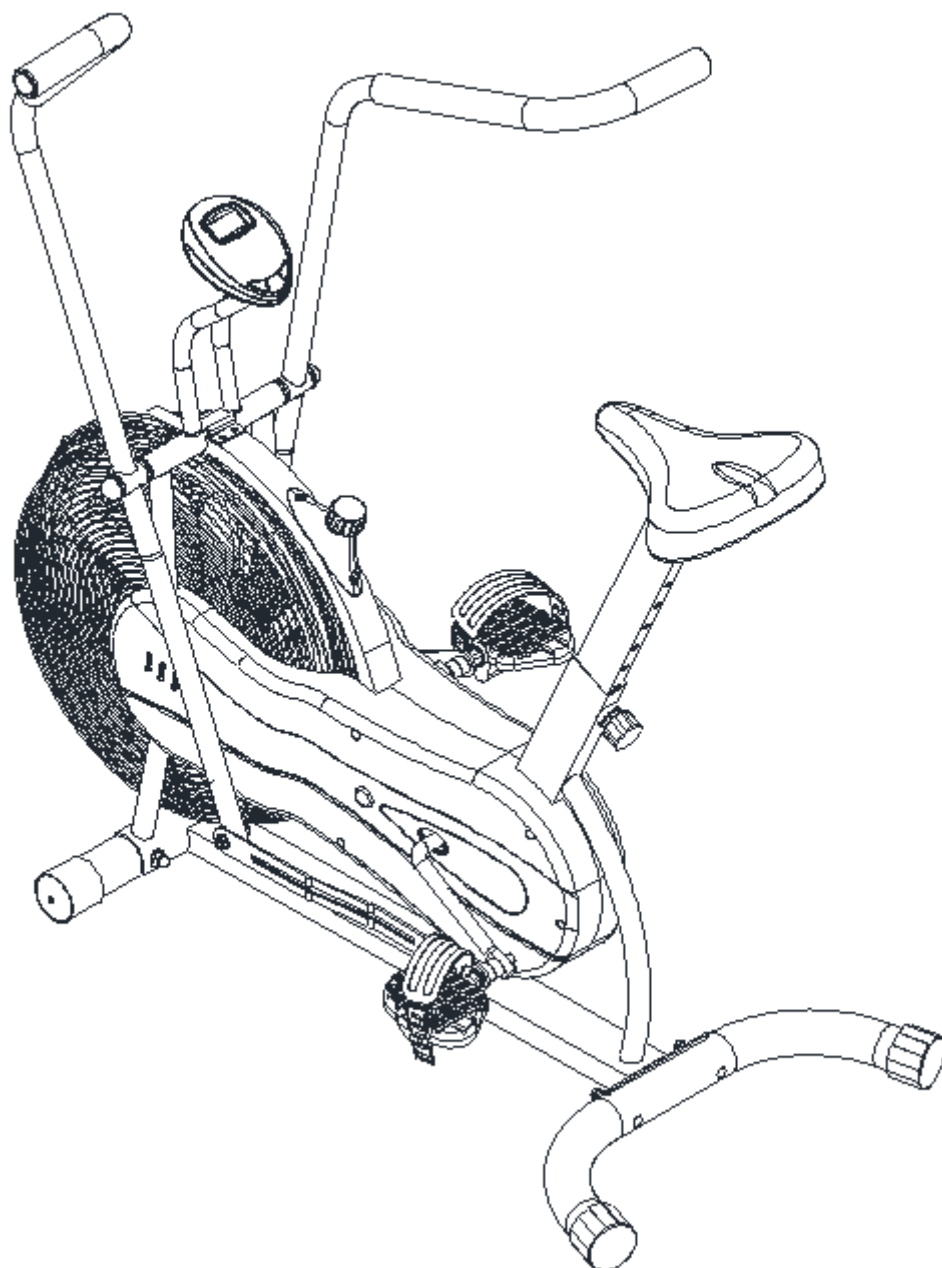




**UŽIVATELSKÝ MANUÁL – CZ**  
**IN 23514 AirBike inSPORTline Basic BT**



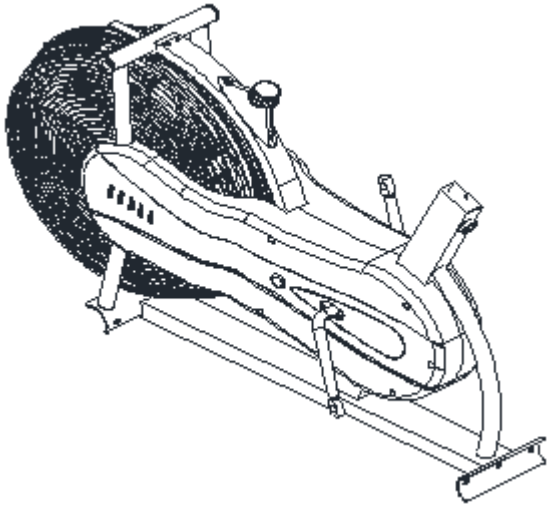

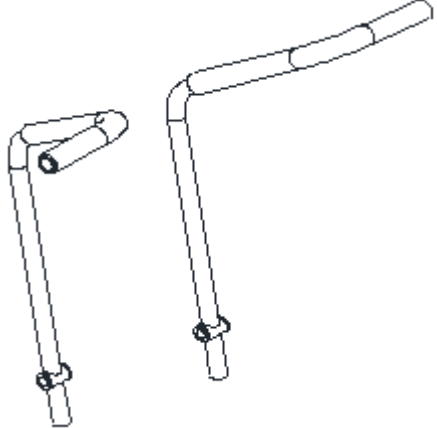
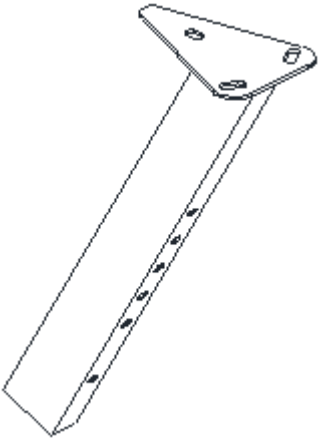
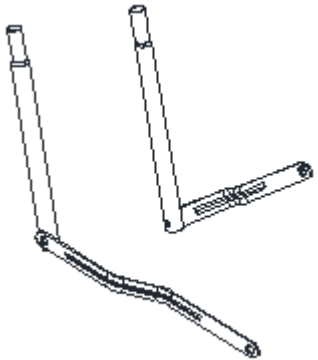

# OBSAH

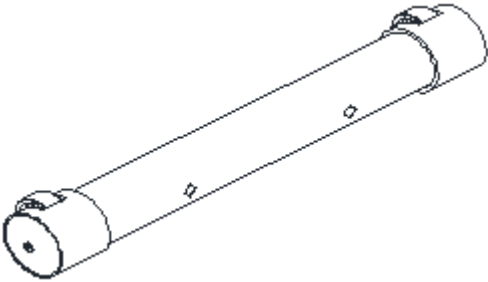

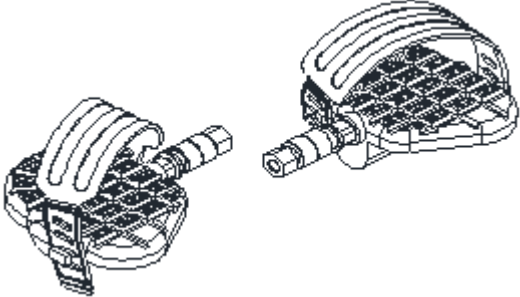

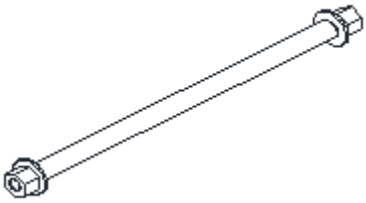
BEZPEČNOSTNÍ POKYNY.....	3
SLOŽENÍ .....	4
KONZOLE.....	11
POUŽITÍ.....	12
ROZCVIČKA.....	12
SPRÁVNÉ DRŽENÍ TĚLA .....	13
ÚDRŽBA .....	13
DŮLEŽITÁ UPOZORNĚNÍ .....	13
OCHRANA ŽIVOTNÍHO PROSTŘEDÍ .....	14
NÁKRES .....	15
SEZNAM ČÁSTÍ .....	16
ZÁRUČNÍ PODMÍNKY, REKLAMACE .....	17

## BEZPEČNOSTNÍ POKYNY

- Před prvním použitím přístroje si přečtěte všechny pokyny uvedené v tomto manuálu a uschovejte si ho.
- Používejte přístroj pouze tak, jak je popsáno v manuálu.
- Před cvičením zkontrolujte, zda jsou řádně přitaženy všechny díly, případně je dotáhněte.
- Nepřibližujte ruce k pohyblivým částím přístroje.
- V blízkosti přístroje by se nikdy neměly pohybovat děti ani domácí zvířata. Nenechávejte děti o samotě v pokoji s přístrojem.
- Před cvičením na trenažéru vždy provádějte zahřívací cviky.
- Před každým použitím stroje zkontrolujte, zda jsou všechny spoje řádně zabezpečeny.
- Na přístroji může současně cvičit maximálně jedna osoba.
- Přestaňte okamžitě cvičit, pociťujete-li závrať, nevolnost, bolest v oblasti hrudníku nebo jakékoliv jiné tělesné potíže a poraďte se s lékařem.
- Přístroj umístěte na čistý, rovný povrch, nepoužívejte jej ve venkovním prostředí nebo v blízkosti vody.
- Ke cvičení používejte vhodné sportovní oblečení. Nenoste volné oblečení, které by se mohlo zachytit do přístroje. Doporučujeme používat ke cvičení také sportovní obuv. • V blízkosti přístroje se nesmí nacházet jakékoliv ostré předměty.
- Zdravotně postižení lidé by neměli přístroj používat bez dozoru kvalifikované osoby či lékaře.
- Trenažér nepoužívejte, je-li, jakkoliv poškozen.
- Přístroj používejte ke cvičení pouze v případě, že je zcela v pořádku. K výměně poškozených či opotřebovaných dílů používejte vždy originální díly.
- K čištění nepoužívejte silná rozpouštědla. Při údržbě či výměně dílů používejte dodané nebo vhodné nářadí.
- Balících materiálů a nepotřebných dílů se zbavujte v souladu s ochranou životního prostředí – použijte kontejnery na tříděný odpad nebo zavezte odpad do sběrného dvora. • Při nastavení výšky sedla nevysunujte sedlovou z rámu více, než dovoluje hranice bezpečného vytažení označená nápisem „max.“.
- Údaje měřené počítačem neslouží k vyhodnocení zdravotního stavu uživatele.
- Z bezpečnostních důvodů je nutné dodržovat kolem přístroje 0,6 m volného místa.
- Na zařízení nepokládejte ostré předměty. Žádná nastavitelná část nesmí přečnívat tak aby nebránila pohybu uživatele.
- **Kategorie:** HC pro domácí použití
- **Nosnost:** 110 kg
- **VAROVÁNÍ:** Systém pro monitorování tepové frekvence nemusí být přesný. Přetěžování během tréninku může vést ke zranění nebo smrti. Jestli že pociťujete nevolnost ihned přestaňte přístroj používat.
- **VAROVÁNÍ:** Před zahájením jakéhokoliv cvičebního programu se poraďte s lékařem. Posouzení lékaře je obzvláště důležité v případě, že trpíte zdravotními potížemi. Prodejce nenese žádnou zodpovědnost za případná zranění či škody na majetku zapříčiněná používáním přístroje.

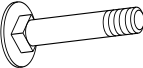
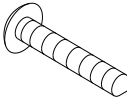
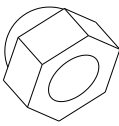




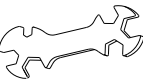

# SLOŽENÍ

	
<p>Obr. 1</p>	<p>Obr. 2</p>
	
<p>Obr. 3/4</p>	<p>Obr. 5</p>
	
<p>Obr. 6L/10R</p>	<p>Obr. 7</p>

	
Obr. 8	Obr. 14
	
Obr. 15/16	Obr. 17
	
Obr. 21	

Ozn.	Název	Ks.
1	Hlavní rám	1
2	Zadní nosník	1
3/4	Horní madla (L/R)	1/1
5	Sedlovka	1
6/10	Spodní madla a spojovací tyče (L/R)	1/1
7	Držák konzole	1
8	Přední nosník	1
14	Konzole	1
15/16	Pedál (L/R)	1/1
17	Sedlo	1
21	Osa	1

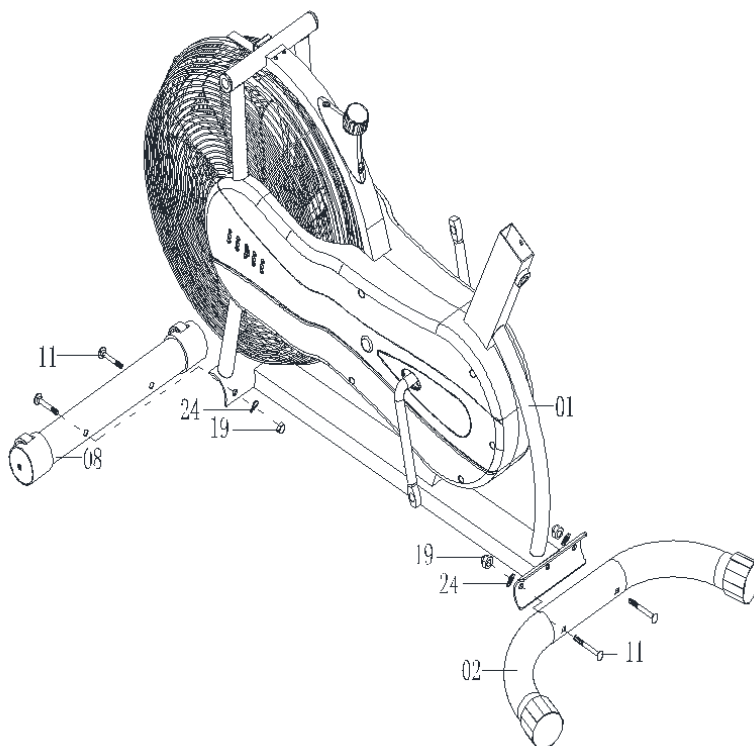
**SPOJOVACÍ MATERIÁL**

Obr.	Ozn.	Název	Ks.
	11	Šroub	4
	13	Imbusový šroub	6
	19	Matice	4
	23	Prohnutá podložka	4
	24	Prohnutá podložka	4
	25	Ruční šroub	1
	31	Krytka	2
		Klíč	2
		Imbusový klíč	1

## KROK 1

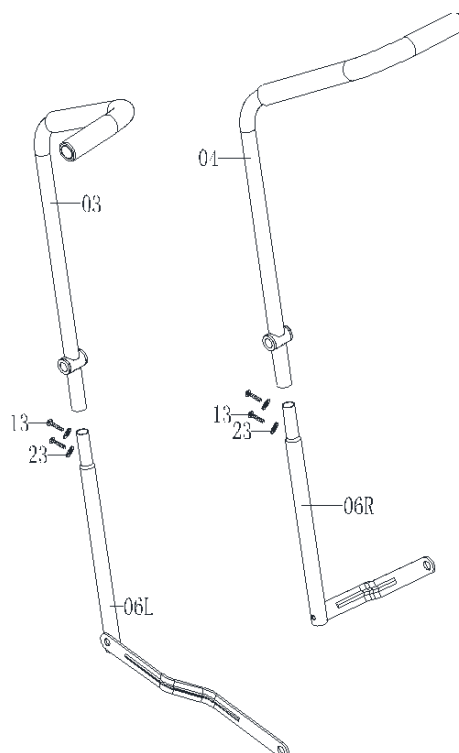
Připevněte přední nosník (8) k hlavnímu rámu (1) pomocí 2 šroubů (11), 2 podložek (24) a 2 matic (19).

Připevněte zadní nosník (2) k hlavnímu rámu (1) pomocí 2 šroubů (11), 2 podložek (24) a 2 matic (19).



## KROK 2

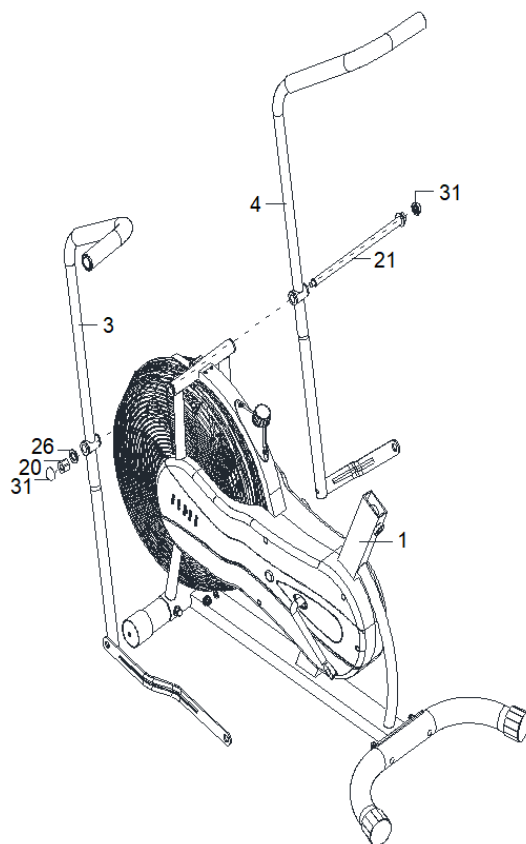
Připevněte levé a pravé madlo (3,4) na spodní tyče madel (6 L/R). Obe madla zajistěte pomocí 2 šroubů (13) a 2 podložek (23).



### KROK 3

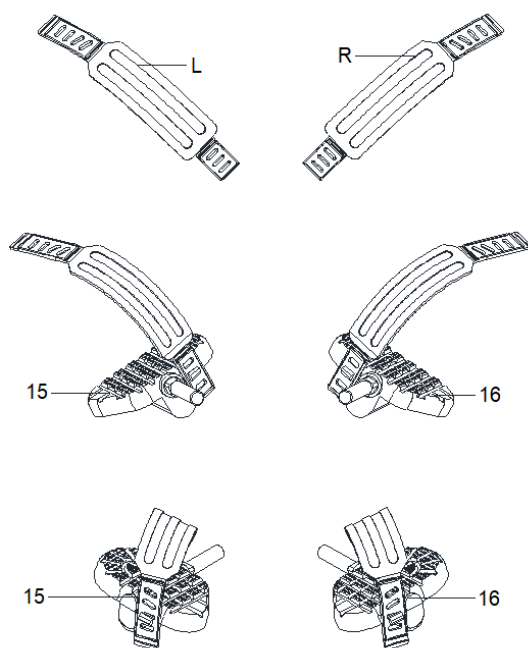
Odstraňte na jedné straně osy (21) podložky (26) a matici (20). Vložte osu (21) skrz otvor v pravém madlu (4), hlavním rámu (1) a madlu (3). Poté připevněte podložky (26) a matice (20).

Zakryjte matice (20) pomocí dvou krytek (31).



### KROK 4

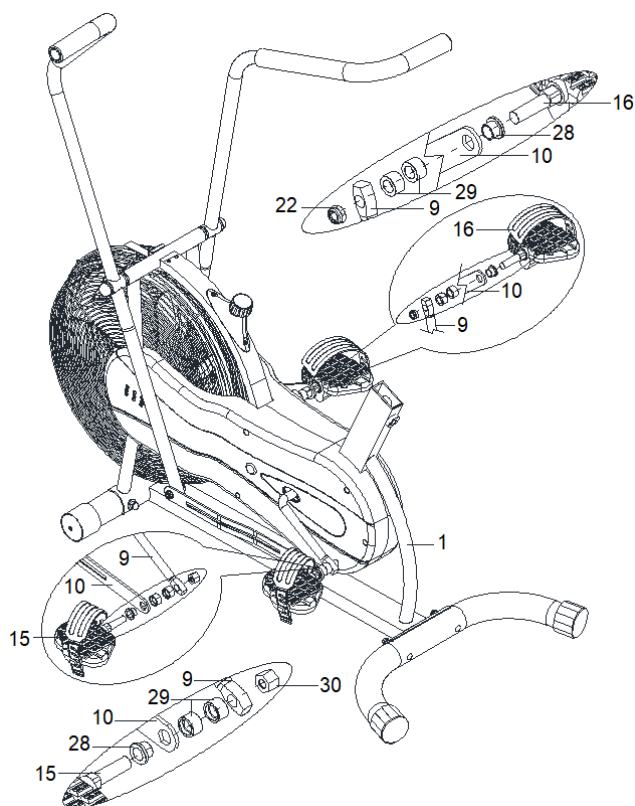
Připevněte na levý pedál (15L) popruh. Opakujte na pravém pedálu (16R).





## KROK 5

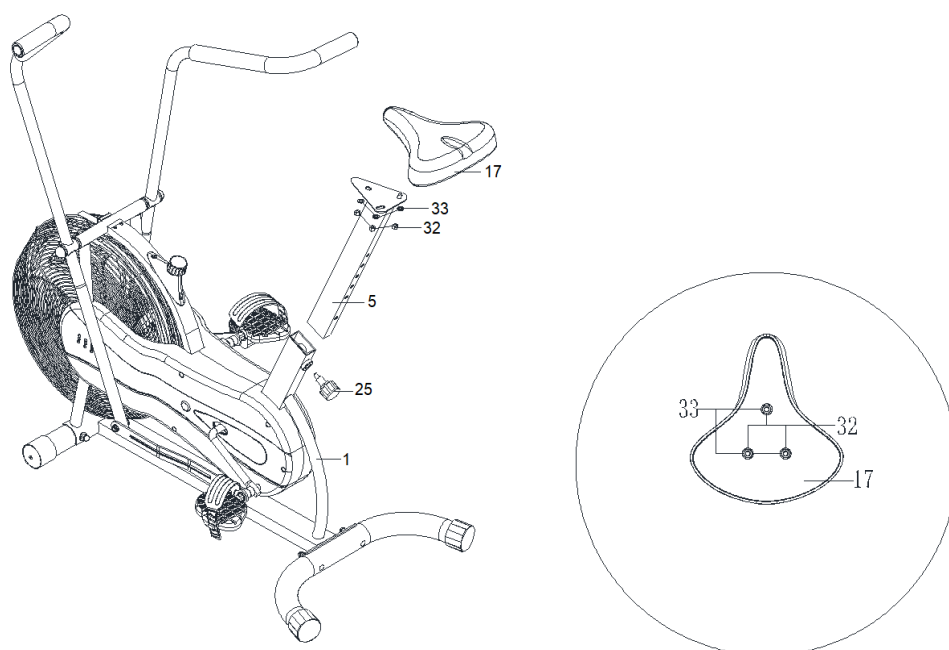
Odstraňte matice (30 a 22), kovová pouzdra (28 a 29) z pravého a levého pedálu (15 a 16). Zasuňte levý pedál (15) do pouzdra (28), spojovací tyče (10), pouzdra (29) a levé kliky (9). Poté přišroubujte matici (30) proti směru hodinových ručiček. Opakujte pro pravý pedál (16), matici šroubujte ve směru hodinových ručiček.



## KROK 6

Odstraňte 3 podložky (33) a 3 matice (32) ze sedla (17). Připevněte sedlo (17) k sedlovce (5) pomocí 3 podložek (33) a 3 matic (32).

Vložte sedlovku (5) do hlavního rámu (1). Výšku můžete upravit pomocí ručního šroubu (25).

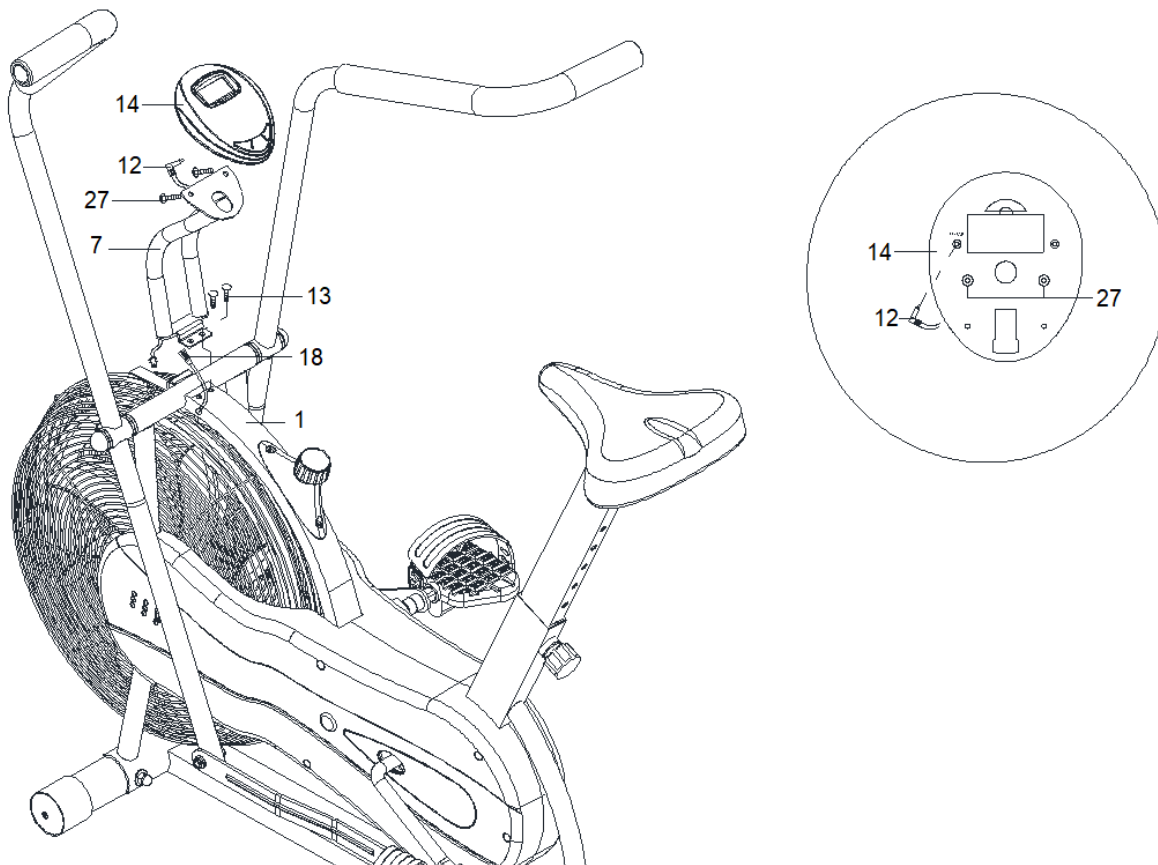


## KROK 7

Spojte kabely senzoru (12 a 18). Připevněte držák konzole (7) do hlavního rámu (1). Upevněte pomocí 2 šroubů (13).

Připevněte konzoli (14) do držáku konzole (7) a zajistěte pomocí šroubů (27).

Zapojte kabel senzoru (12) do zadní strany konzole (14).



## KONZOLE



Konzole se automaticky zapne při přijmutí signálu o pohybu. Jakmile cvičení ukončíte konzole se automaticky vypne po 4 minutách nečinnosti.

### TLAČÍTKA

<b>MODE</b>	Zmáčknete MODE pro automatické zobrazení (SCAN) dat – TIME (čas), SPEED (rychlost), DISTANCE (vzdálenost), CALORIES (kalorie) nebo ODO (celková vzdálenost) každé 4 sekundy Zmáčknete MODE během SCAN režimu pro zobrazení vybraných dat
<b>SET</b>	Nastavíte cíl cvičení čas, vzdálenost nebo kalorie
<b>RESET</b>	Vynulujete hodnoty času, vzdáleností a kalorií

### ZOBRAZENÍ

<b>TIME (čas)</b>	Zobrazí čas, maximální hodnota: 99:59
<b>SPEED (rychlost)</b>	Zobrazí aktuální rychlost v km/h
<b>DISTANCE (vzdálenost)</b>	Zobrazí aktuální vzdálenost v km, maximální hodnota: 99.99 km
<b>CALORIES (kalorie)</b>	Zobrazí spálené kalorie
<b>ODOMETER (celková vzdálenost)</b>	Zobrazí celkovou vzdálenost i z předchozích cvičení, maximální hodnota: 9999 km

### VÝMĚNA BATERIE

- Vždy vyměňujte všechny baterie
- Konzole je napájena 2x 1,5 V AAA bateriemi, baterie nejsou součástí balení
- Baterie mají životnost cca. 3 měsíce
- Pokud vyměníte baterie, všechny hodnoty se vynulují
- Vyjměte baterie, pokud přístroj nebudete používat delší dobu

## POUŽITÍ

Cvičení na rotopedu je založeno na velmi jednoduchých pohybech, které si však určitě zamilujete. Díky jednoduchosti cvičení zvládnou cvičení na rotopedu i starší lidé. Před samotným cvičením je nutné si nastavit výšku sedla. Je důležité, aby se vám sedělo pohodlně. Sedlo rotopedu musí být nastaveno tak abyste se mohli v sedě držet ergonomicky tvarovaných rukojetí. Neměli byste mít pocit natáhnutých rukou. Můžete si natáhnout svaly.

Pro zabezpečení pohodlného a příjemného cvičení vložte nohy do pedálu. Dnes jsou součástí všech moderních pedálů řemínky pro upevnění a stabilizaci chodidla. Je důležité, aby bylo při cvičení chodidlo pevně a bezpečně umístěné.

Základem cvičení na rotopedu je pohyb nohou po specifické eliptické dráze. Tento pohyb je velmi podobný jízdě na kole. Při cvičení na rotopedu teda jen sedíte na sedle se správně nastavenou výškou, nohy máte pevně umístěny v pedálech, pevně se držíte ergonomicky tvarovaných rukojetí a šlapete.

Je vhodné ze začátku zvolit nižší zátěž. Pokud budete na rotopedu cvičit v pravidelných intervalech můžete postupně zátěž zvyšovat. Zátěž můžete zvyšovat postupně co týden až dva týdny. Zvolení vysoké zátěže během začátku tréninku může vést k rychlé únavě a přepnutí svalů.

Při cvičení je důležité zvolit vhodnou zátěž a správné tempo. Snažte se ho udržovat po celou dobu cvičení. Nedoporučuje se hned ze začátku zvolit vysoké tempo. Tempo navyšujte zhruba po týdnu pravidelného cvičení. Velké tempo se nerovná rychlejšímu spalování kalorií. Správné spalování kalorií se odráží od vhodného a pravidelného cvičení. Ze začátku cvičení se vám počet spálených kalorií může zdát nízký, ale pravidelné a vhodné cvičení je klíčem k dosažení nejlepších výsledků.

Cvičení na rotopedu vede i k formování svalů. Dochází hlavně k posilování stehenních a lýtkových svalů. Při cvičení na rotopedu hýbete i hýžděmi.

Pokud chcete dosáhnout správného cvičení, neměli byste zapomenout na správné dýchání. Správné a pravidelné dýchání se doporučuje při jakémkoliv cvičení. Je důležité dodržovat pravidelné hluboké nádechy a výdechy. Pravidelným a správným dýcháním při cvičení na rotopedu dochází k intenzivnímu procvičování břišních svalů. Je vhodné cvičit 30-35 po konzumaci jídla. Nedodržení může vést k méně spálených kalorií a ve vyšším věku i k trávicím problémům.

Pro dosažení co nejlepších výsledků byste měli zvážit i složení vaší stravy. Doporučuje se začít den konzumací sladkého jídla a pečiva, nebo müsli s mlékem. Na oběd je doporučeno jíst kaloricky bohatší jídlo. Nezapomínejte na polívku. Na večer se doporučují lehká jídla. Pokud chcete zlepšit váš zdravotní stav není důležité jen pravidelné cvičení ale celá životospráva.

Cvičení na rotopedu je efektivní cvičení pro všechny zaneprázdněné lidi. Díky cvičení na rotopedu dochází k efektivnímu posilování svalů, a to hlavně stehenních, lýtkových a hýžďových. Pravidelné cvičení může vést ke štíhlejší postavě. Cvičení se doporučuje nejen jako zimní příprava pro cyklisty ale i pro lidi kteří chtějí spálit přebytečné kalorie. Pravidelné dýchání, pravidelné cvičení, přiměřené tempo a vyvážená strava může vést k vámi požadovaným výsledkům.

## ROZCVIČKA

Řádné cvičení se zahajuje zahřívací fází a ukončuje oddechovými cviky. Zahřívací fáze by měla připravit tělo pro následnou zátěž. Oddechové cviky by pak měly zamezit svalovému poranění a křečím. Provádějte zahřívací a oddechové cviky dle tabulky níže.



### Doteky prstů na noze

Překloňte se v bocích. Mějte uvolněná záda a paže a předkloňte se vpřed k prstům na noze. Vytrvejte v pozici 15 vteřin. Mírně pokrčte kolena.



### Horní partie stehen

Jednou rukou se opřete o zeď. Jednu ruku dejte dolů za sebe a uchopte chodidlo. Přitáhněte ho k hýždím, nakolik to jde. Vydržet 30 vteřin a opakujte u druhé nohy.



### Podkolenní partie

Posadte se napněte pravou nohu. Chodidlo levé nohy přimkněte k pravému vnitřnímu stehnu. Pravou paži napněte ke špičce natažené nohy. Vydržte 15 vteřin a povolte. Opakujte totéž u levé nohy.



### Vnitřní strany stehen

Posadte se na podlahu se špičkami nohou u sebe. Kolena směřují ven. Přitáhněte chodidla ke tříslům. Kolena tlačte dolů. Vydržte 30-40 vteřin, pokud možno.



### Lýtka a Achillova šlacha

Opřete se o zeď s jednou nohou dozadu a s pažemi směrem vpřed. Pravou nohu napněte a levou nohu ponechte na zemi. Levou nohu přikrčte a tlačte vpřed tak, že kyčle tlačíte směrem ke zdi. Vydržet 30-40 vteřin. Nohy mějte napnuté a opakujte s druhou nohou.

## SPRÁVNÉ DRŽENÍ TĚLA

Při tréninku dodržujte vzpřímenou polohu těla, nebo si můžete opřít předloktí o držadla. Během šlapání byste neměli mít nohy plně natáhnuty. Při úplném sešlápnutí pedálu by měly být kolena mírně pokrčena. Hlavu udržujte rovně s páteří, minimalizujete tak bolest krčního svalstva a vrchních zádových svalů. Vždy šlapejte plynule a rytmicky.

## ÚDRŽBA

- Při montáži řádně dotáhněte všechny šrouby a nastavte rotoped do vodorovné polohy.
- Správné dotáhnutí kontrolujte po 10 hodinách používání.
- Po ukončení cvičení otřete pot. Přístroj čistěte pomocí hadříku a jemných čistících prostředků. Na plastové části nepoužívejte rozpouštědla nebo agresivní čistící prostředky.
- Při zvýšené hlučnosti je nutné zkontrolovat správné dotáhnutí všech spojů.
- Umístěte výrobek do čisté, větrané a suché místnosti.
- Nevystavujte přístroj přímému slunečnímu záření.

## DŮLEŽITÁ UPOZORNĚNÍ

- Tento přístroj odpovídá standardním bezpečnostním předpisům a je vhodný pro domácí použití. Jakékoliv jiné používání je zakázáno a může být pro uživatele nebezpečné. Za jakoukoli újmu způsobenou nesprávným a zakázaným zacházením se strojem nejsme zodpovědní.
- Předtím, než začnete s tréninkem na rotopedu, poradte se se svým lékařem. Lékař by měl posoudit, zda jste fyzicky způsobilí stroj používat a jakou námahu jste schopný podstoupit. Nesprávné cvičení nebo přepínání organismu může uškodit Vašemu zdraví.

- Pečlivě si přečtěte následující rady a pokyny ke cvičení. Pokud pocítíte během cvičení bolest, nevolnost, špatně se Vám dýchá nebo máte nějaké jiné zdravotní potíže, ihned cvičení ukončete. Pokud bolest přetrvá, okamžitě navštivte lékaře.
- Tento rotoped není vhodný jako lékařská pomůcka. Také jej nelze využít k léčebným účelům.
- Snímač tepové frekvence není lékařským přístrojem. Podává pouze orientační informace o Vaší průměrné tepové frekvenci a jakákoliv navrhovaná tepová frekvence není medicínsky závazná. Snímané data nemusí být s ohledem na nekontrolovatelné lidské a okolní faktory vždy přesné.

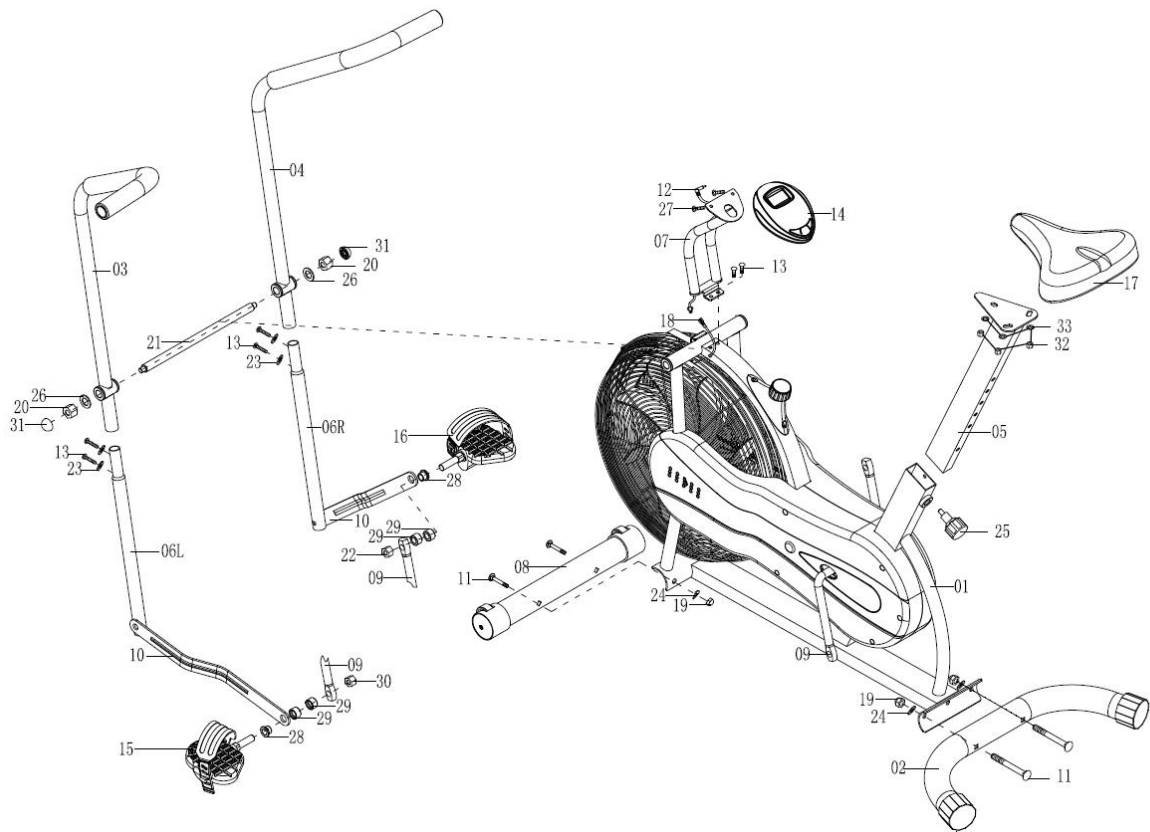
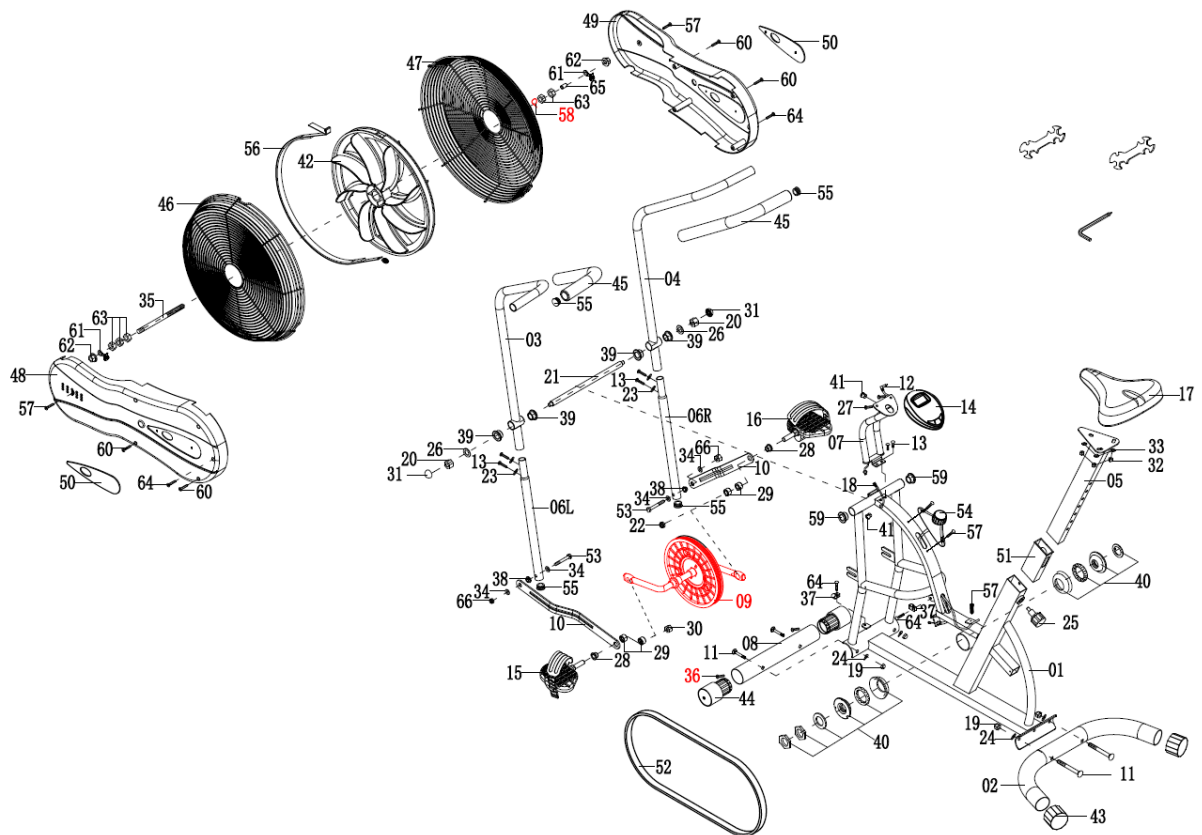
## **OCHRANA ŽIVOTNÍHO PROSTŘEDÍ**

Po uplynutí životnosti produktu nebo v případě, že by další oprava již byla ekonomicky nevýhodná, se výrobku zbavte v souladu s místními předpisy a šetrně k životnímu prostředí. Výrobek odnesete na nejbližší sběrné místo k tomu určené.

Předpisovou likvidací pomůžete zachovat cenné přírodní zdroje a napomůžete prevenci negativních dopadů na životní prostředí, případně na lidské zdraví. Pokud si nejste jisti, konzultujte věc s místně příslušnými odpovědnými orgány, aby nedošlo k porušení předpisů a následné sankci.

Baterie nevhazujte mezi běžný odpad, ale odevzdejte je na místa určená pro recyklaci.

# NÁKRÉS



## SEZNAM ČÁSTÍ

Ozn.	Název	Ks.	Ozn.	Název	Ks.
1	Hlavní rám	1	36	Samořezný šroub	2
2	Zadní nosník	1	37	Zpevňovací destička	2
3	Horní tyč madla L	1	38	Kovové pouzdro	2
4	Horní tyč madla R	1	39	Objímka	4
5	Sedlovka	1	40	Set ložisek	1
6 L/R	Spodní tyč madla (L/R)	2	41	Těsnění	2
7	Držák konzole	1	42	Kolo větráku	1
8	Přední nosník	1	43	Koncovka zadního nosníku	2
9	Klika	1	44	Koncovka předního nosníku	2
10	Spojovací tyč	2	45	Pěnový válec	2
11	Šroub	4	46	Kryt větráku L	1
12	Horní kabel senzoru	1	47	Kryt větráku R	1
13	Imbusový šroub	6	48	Kryt řetězu L	1
14	Konzole	1	49	Kryt řetězu R	1
15	Pedál L	1	50	Dekorační kryt	2
16	Pedál R	1	51	Duté pouzdro	1
17	Sedlo	1	52	Řemen	1
18	Spodní kabel senzoru	1	53	Šroub	2
19	Matice	4	54	Ruční šroub	1
20	Nylonová matice	2	55	Koncovka	4
21	Osa	1	56	Lišta	1
22	Nylonová matice	1	57	Šroub	5
23	Prohnutá podložka	4	58	Vlnitá podložka	1
24	Prohnutá podložka	4	59	Koncovka	2
25	Bezpečnostní pin	1	60	Šroub	4
26	Plochá podložka	2	61	Šroub	2
27	Křížový šroub	2	62	Matice	2
28	Kovové pouzdro	2	63	Matice	5
29	Kovové pouzdro	4	64	Šroub	4
30	Nylonová matice	1	65	Objímka	1
31	Koncovka	2	66	Matice	2
32	Nylonová matice	3		Imbusový klíč	1
33	Plochá podložka	3		Klíč	2
34	Plochá podložka	4			
35	Osa	1			



# ZÁRUČNÍ PODMÍNKY, REKLAMACE

## Všeobecná ustanovení a vymezení pojmů

Tyto záruční podmínky a reklamační řád upravují podmínky a rozsah záruky poskytované prodávajícím na zboží dodávané kupujícím, jakož i postup při vyřizování reklamačních nároků uplatněných kupujícím na dodané zboží. Záruční podmínky a reklamační řád se řídí příslušnými ustanoveními zákona č. 89/2012 Sb., občanský zákoník a zákona č. 634/1992 Sb., o ochraně spotřebitele, ve znění pozdějších předpisů, a to i ve věcech těmito záručními podmínkami a reklamačním řádem nezmiňovaných.

Prodávajícím je společnost SEVEN SPORT s.r.o. se sídlem Bořivojova 35/878, 13000 Praha, IČ: 26847264, zapsaná v obchodním rejstříku, vedeném Krajským soudem v Praze oddíl C, vložka 116888.

Vzhledem k platné právní úpravě se rozlišuje kupující, který je spotřebitelem a kupující, který spotřebitelem není.

„Kupující spotřebitel“ nebo jen „spotřebitel“ je osoba, která při uzavírání a plnění smlouvy nejedná v rámci své obchodní nebo jiné podnikatelské činnosti.

„Kupující, který není „spotřebitel“, je podnikatel, který nakupuje výrobky či užívá služby za účelem svého podnikání s těmito výrobky nebo službami. Tento kupující se řídí rámcovou kupní smlouvou a obchodními podmínkami v rozsahu, které se ho týkají.

Tyto záruční podmínky a reklamační řád jsou nedílnou součástí každé kupní smlouvy uzavřené mezi prodávajícím a kupujícím. Záruční podmínky a reklamační řád jsou platné a závazné, pokud v kupní smlouvě či v dodatku v této smlouvě či jiné písemné dohodě nebude stranami dohodnuto jinak.

## Záruční podmínky

Záruční doba

Prodávající poskytuje kupujícím záruku za jakost zboží v délce 24 měsíců, pokud ze záručního listu, faktury ke zboží, dodacího listu, příp. jiného dokladu ke zboží nevyplývá odlišná délka záruční doby poskytovaná prodávajícím. Zákonná délka záruky poskytovaná spotřebiteli není tímto dotčena.

Zárukou za jakost přejímá prodávající závazek, že dodané zboží bude po určitou dobu způsobilé pro použití k obvyklému, příp. smluvenému účelu a že si zachová obvyklé, příp. smluvené vlastnosti.

### Záruční podmínky se nevztahují na závady vzniklé (pokud lze aplikovat na zakoupený produkt):

- zaviněním uživatele tj. poškození výrobku neodbornou repasí, nesprávnou montáží, nedostatečným zasunutím sedlové tyče do rámu, nedostatečným utáhnutím pedálů v klikách a klik ke středové ose
- nesprávnou údržbou
- mechanickým poškozením
- opotřebením dílů při běžném používání (např. gumové a plastové části, pohyblivé mechanismy, kloubové spoje, opotřebením brzdových destiček/špalků, řetězu, pláštěů, kazety/vícekolčka atd.)
- neodvratnou událostí, živelnou pohromou
- neodbornými zásahy
- nesprávným zacházením, či nevhodným umístěním, vlivem nízké nebo vysoké teploty, působením vody, neúměrným tlakem a nárazy, úmyslně pozměněným designem, tvarem nebo rozměry

## Reklamační řád

### Postup při reklamaci vady zboží

Kupující je povinen zboží, dodané prodávajícím prohlédnout co nejdříve po přechodu nebezpečí škody na zboží, resp. po jeho dodání. Prohlídku musí kupující provést tak, aby zjistil všechny vady, které je možné při přiměřené odborné prohlídce zjistit.

Při reklamaci zboží je kupující povinen na žádost prodávajícího prokázat nákup a oprávněnost reklamace fakturou nebo dodacím listem s uvedeným výrobním (sériovým) číslem, případně týmiž doklady bez sériového čísla. Neprokáže-li kupující oprávněnost reklamace těmito doklady, má prodávající právo reklamaci odmítnout.

Pokud kupující oznámí závadu, na kterou se nevztahuje záruka (např. nebyly splněny podmínky záruky, závada byla nahlášena omylem apod.), je prodávající oprávněn požadovat plnou úhradu nákladů, které vznikly v souvislosti s odstraňováním závady takto oznámené kupujícím. Kalkulace servisního zásahu bude v tomto případě vycházet z platného ceníku pracovních výkonů a nákladů na dopravu.

Pokud prodávající zjistí (testováním), že reklamovaný výrobek není vadný, považuje se reklamace za neoprávněnou. Prodávající si vyhrazuje právo požadovat úhradu nákladu, které vznikly v souvislosti s neoprávněnou reklamací.

V případě, že kupující reklamuje vady zboží, na které se vztahuje záruka podle platných záručních podmínek prodávajícího, provede prodávající odstranění vady formou opravy, případně výměny vadného dílu nebo zařízení za bezvadné. Prodávající je se souhlasem kupujícího oprávněn dodat výměnou za vadné zboží jiné zboží plně funkčně kompatibilní, ale minimálně stejných nebo lepších technických parametrů. Volba ohledně způsobu vyřízení reklamace dle tohoto odstavce náleží prodávajícímu.

Prodávající vyřídí reklamaci nejpozději do 30 dnů od doručení vadného zboží, pokud nebude dohodnuta lhůta delší. Za den vyřízení se považuje den, kdy bylo opravené nebo vyměněné zboží předáno kupujícímu. Není-li prodávající s ohledem na charakter vady schopen vyřídít reklamaci v uvedené lhůtě, dohodne s kupujícím náhradní řešení. Pokud k takové dohodě nedojde, je prodávající povinen poskytnout kupujícímu finanční náhradu formou dobropisu.

**CZ**  
**SEVEN SPORT s.r.o.**

Sídlo: Strakonická 1151/2c, Praha 5, 150 00, ČR  
Centrála: Dělnická 957, Vítkov, 749 01  
Reklamacie a servis: Čermenská 486, Vítkov 749 01

IČO: 26847264  
DIČ: CZ26847264

Tel: +420 556 300 970  
Mail: eshop@insportline.cz  
reklamacie@insportline.cz  
servis@insportline.cz

Web: www.inSPORTline.cz

**SK**  
**inSPORTline s.r.o.**

Centrála, reklamacie, servis: Električná 6471, Trenčín 911 01, SK

IČO: 36311723  
DIČ: SK2020177082

Tel.: +421(0)326 526 701  
Mail: objednavky@insportline.cz  
reklamacie@insportline.cz  
servis@insportline.cz

Web: www.inSPORTline.sk

Datum prodeje:

Razítko a podpis prodejce: